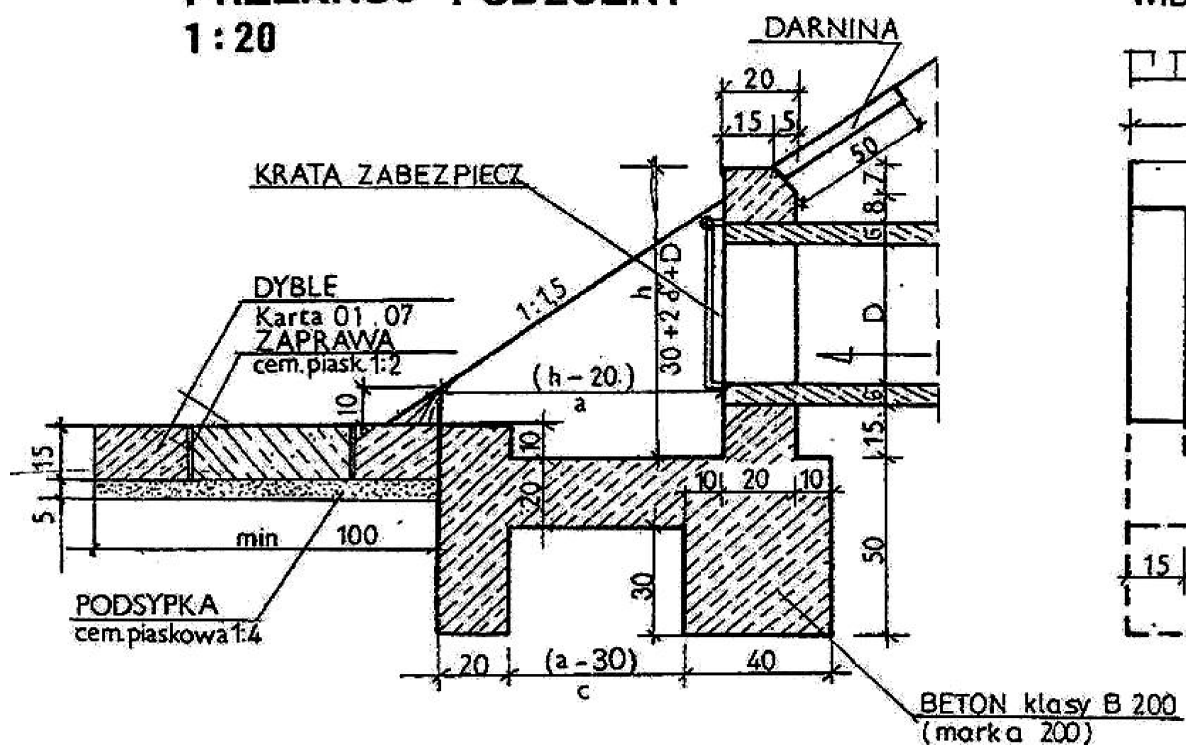
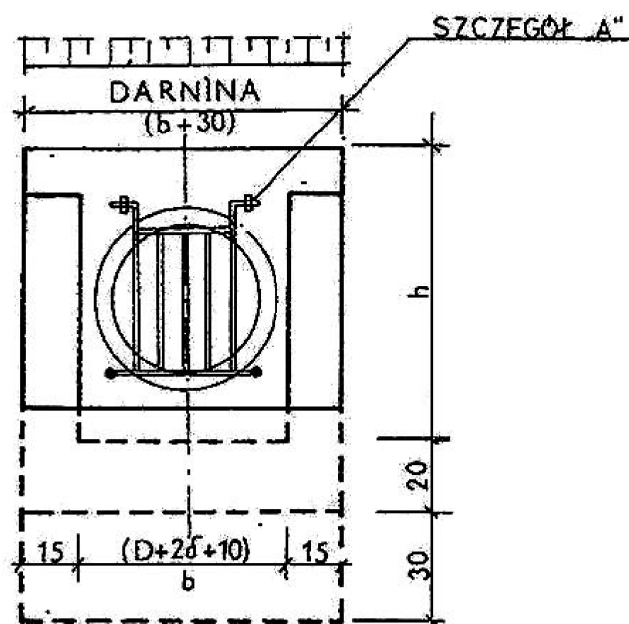


**PRZEKRÓJ PODŁUŻNY**  
1:20



**WIDOK OD CZOŁA**



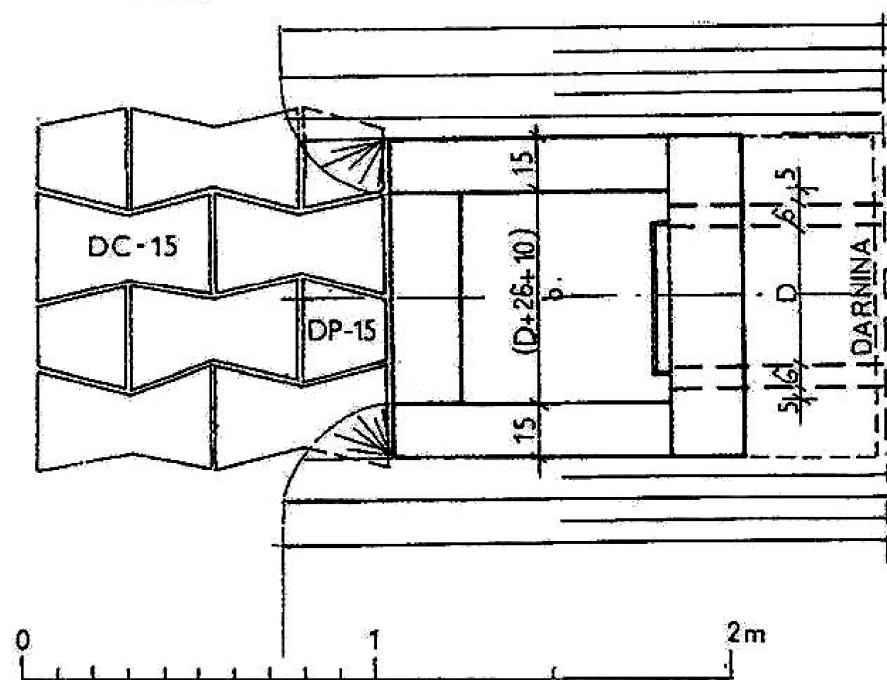
**MATERIAŁY** na 1 wylot

D kolekt.	beton	dyble	stal	darnina
cm	m <sup>3</sup>	DC-15 DP-15	kg	m <sup>2</sup>
40	0,59	$\frac{6}{4}$	2,42	0,4
50	0,73	$\frac{6}{4}$	2,90	0,5
60	0,90	$\frac{6}{4}$	4,11	0,56
80	1,17	$\frac{6}{4}$	6,29	0,68

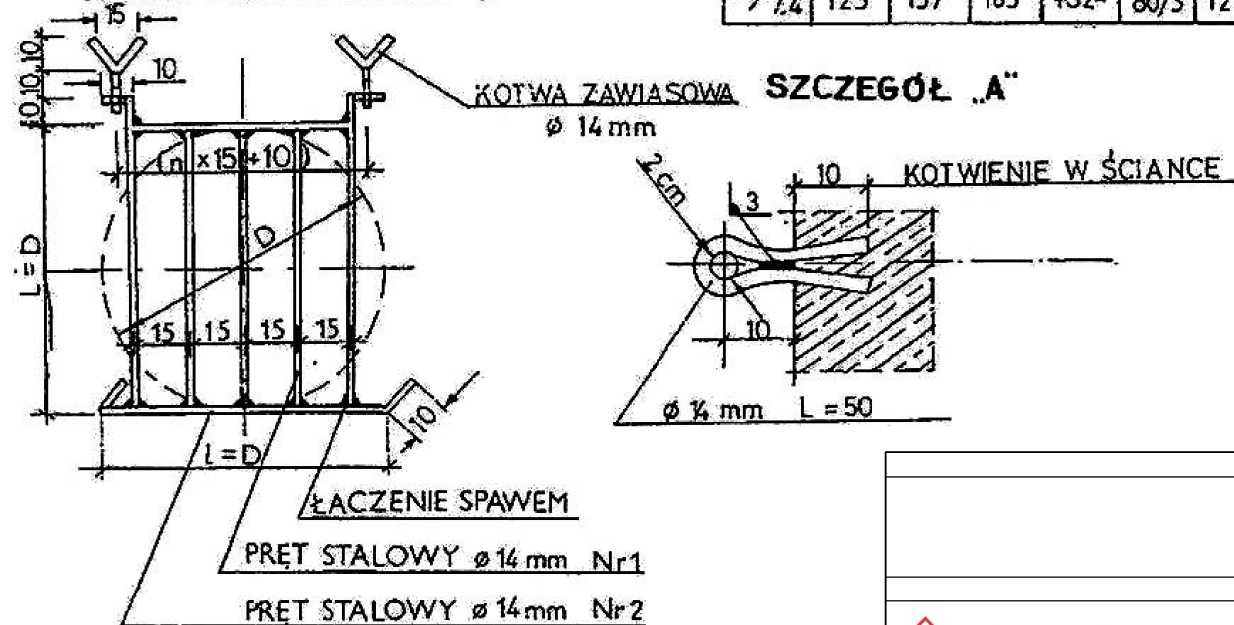
**WYMIARY** w cm

D/δ	h	a	b	c	długość pręta	
					nr1/szt	nr2
40/4,2	78,2	87	58	62	40/3	80
50/5,0	90	105	70	80	50/3	90
60/5,8	102	123	82	98	60/4	100
80/7,4	125	157	105	132	80/5	120

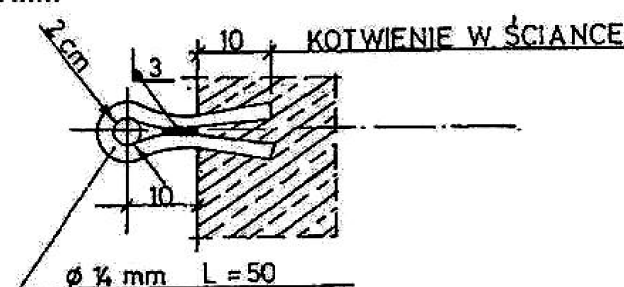
**WIDOK Z GÓRY**  
1:20



**KRATA ZABEZPIECZAJĄCA**



**KOTWA ZAWIASOWA** SZCZEGÓŁ „A”  
Ø 14 mm



ŁĄCZENIE SPAWEM  
PRĘT STALOWY Ø 14 mm Nr1  
PRĘT STALOWY Ø 14 mm Nr2

*Investor / Zamawiający*

POWIAT WOŁOMIŃSKI  
ul. Prądzyńskiego 3 05-200 Wołomin  
tel. 022 776 50 93

*Jednostka projektowa*

SUDOP POLSKA spółka z o.o.  
00-349 Warszawa, ul. Tamka 16/11  
tel.: +48 22 414 14 91  
SUDOP PRAHA AS  
Olsanska 2643/1a  
130 80 Praha - Zizkov, Czechy  
tel.: +48 22 414 14 91



Stadium: Projekt  
Wykonawcy: Rozbudowa drogi powiatowej nr 4352W, ul. Załuskiego, gm. Kobyłka, w ramach zadania inwestycyjnego: „Przebudowa ciągu ulic Załuskiego Zagańczyka Marecka i Szeroka w Kobyłce”

Branża: Sanitarna  
Tytuł rysunku: Szczegół wylotu z kanalizacji deszczowej

Stanowisko	Imię i nazwisko	Nr uprawnień	Podpis	Skala
Projektant	Łukasz Tomaszewski	MAZ/0213/PWOS/11		-----
Opracował	Marcin Paliwoda	----		Data opracowania maj 2014
Sprawdzający	Oldrich Soukup	2337/06/U/C		Nr rys. 04/06